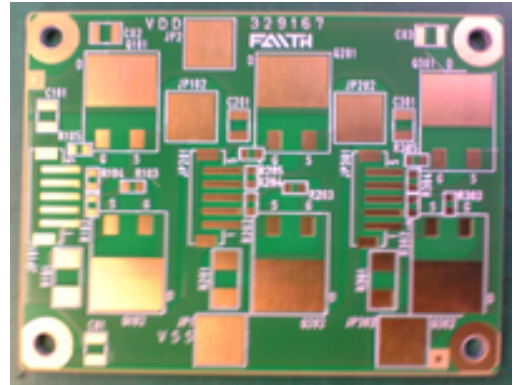


## デモ用アルミベース基板

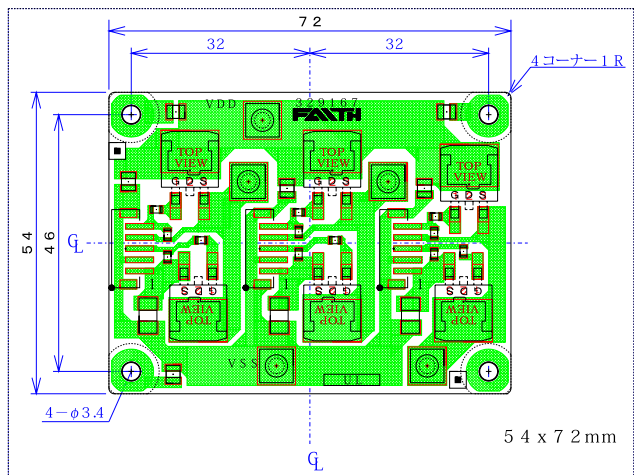
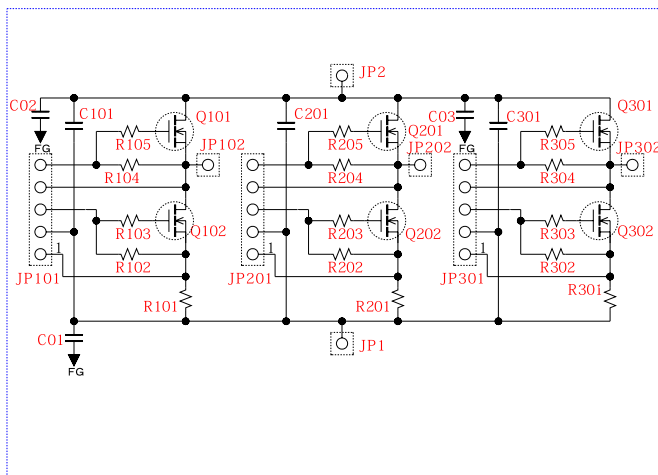
表面実装 (TO-262, LDPack, D2Pack, etc) N-ch Power MOSFET を使用した三相ドライバー基板です。

センサーレス駆動に適した各相電流センシング抵抗を配置。また、ハイサイドゲートドライブ用ブートストラップもしやすいよう考慮されています。

各種実験・評価用として最適です。



## 三相ドライバー基板



- 1 : アルミベース基板2t・1層
- 2 : ULマーク
- 3 : RoHS対応

## 当社にお任せ下さい

回路設計、基板設計、部品調達  
 基板実装、ユニット組立、調整・検査

ISO9001 : 2008  
 ISO14001 : 2004

フェイス株式会社

〒252-0031 神奈川県相模原市南区大野台 4-1-61

TEL 042-759-4868 FAX 042-759-1809

URL <http://www.faith-ltd.co.jp>